

รายละเอียดคุณลักษณะครุภัณฑ์หอพักนานาชาติ

1. เตียงนอนเหล็ก ขนาด 3.5 ฟุต จำนวน 432 หลัง มีคุณลักษณะดังนี้

- 1.1 เตียงนอน ขนาดไม่น้อยกว่า ยาว 2.075 เมตร X กว้าง 1.10 เมตร X หัวเตียงสูง 1.00 เมตร ทำเตียงสูง 0.40 เมตร (เลือกสีภายหลัง)
- 1.2 เสาคอนกรีตหัวเตียงขนาดไม่น้อยกว่า 50 x 50 มม. หนาไม่น้อยกว่า 1.2 มม. เชื่อมด้วย หูเตียงนอตคู่ล๊อคใส่ลิ้ม ชันด้วยนอตเบอร์ 3/8 หุน
- 1.3 หัวเตียงเหล็กฉลุวดลายด้วยเครื่องฉลุวดลายอัตโนมัติ (CNC) (เลือกภายหลัง) ขนาดเหล็กหัวเตียงไม่น้อยกว่า 0.5 x 1.00 เมตร หนาไม่น้อยกว่า 1.5 มม.
- 1.4 มีเสาค้ำกลางอลูมิเนียมชนิดขึ้นรูปสามเหลี่ยม ขนาดไม่น้อยกว่า 64 x 64 x 89 มม. หนาไม่น้อยกว่า 1.2 มม. รับระหว่างหัวเตียงกับพื้นห้อง จำนวน 1 จุด พร้อมตัวปรับระดับ
- 1.5 โครงสร้างด้านข้างใช้เหล็กเหลี่ยม (เต็ม) ขนาดไม่น้อยกว่า 38 x 75 มม. หนาไม่น้อยกว่า 1.2 มม.
- 1.6 โครงสร้างแผงเตียงวางที่นอน ใช้เหล็กเหลี่ยมหัวเตียงและท้ายเตียง ใช้เหล็ก(เต็ม) ขนาดไม่น้อยกว่า 38 x 19 มม. หนาไม่น้อยกว่า 0.7 มม. จำนวน 2 เส้น , เหล็กคานวางใช้เหล็ก(เต็ม) ขนาดไม่น้อยกว่า 25 x 25 มม. หนาไม่น้อยกว่า 1.00 มม. จำนวน 3 เส้น , เหล็กคานยาวใช้เหล็ก(เต็ม) ขนาดไม่น้อยกว่า 25 x 12.5 มม. หนาไม่น้อยกว่า 0.7 มม. จำนวน 6 เส้น
- 1.7 งานเหล็กทั้งหมดได้ผ่านการทำความสะอาดผิวงานล้างคราบไขมันเคลือบผิวเพื่อป้องกันสนิมด้วยการชุบฟอสเฟต (Phosphate Coating) และอบแห้งด้วยความร้อนสูง (Drying Oven)
- 1.8 พ่นสีด้วยระบบ Electrostatic ซึ่งเป็นระบบอัตโนมัติทำให้สีเข้าเคลือบบนชิ้นงานละเอียดทั่วถึงกัน (สีฝุ่น)
- 1.9 ทำการอบสีให้แห้งที่อุณหภูมิ 180-200 องศาเซลเซียส
- 1.10 การประกอบงานเป็นเตียงเหล็กน็อคดาว์น (knock down)
- 1.11 รับประกันไม่น้อยกว่า 1 ปี
- 1.12 ผู้ผลิตต้องได้รับการรับรองมาตรฐาน ISO 9001 : 2015 , ISO 14001:2015 และอุตสาหกรรมสีเขียวระดับที่ 3 หรือสูงกว่า โดยแนบเอกสารดังกล่าวในวันเสนอราคา
- 1.13 ผู้เสนอราคาต้องเป็นผู้ผลิต หรือ กรณีเป็นตัวแทนจำหน่ายต้องมีหนังสือแต่งตั้งเป็นตัวแทนจำหน่ายจากผู้ผลิตโดยตรง โดยแนบเอกสารดังกล่าวในวันเสนอราคา

ผู้กำหนดรายละเอียดคุณลักษณะ



(นางศิริเพ็ญ ผ่องจตุรัส)



(นางประไพ ปรีชา)



(นายคณิง กาบกันทะ)



(นายอุทัย ใจสักเสริญ)

ผู้ตรวจสอบรายละเอียดคุณลักษณะ



(อาจารย์ ดร.ถนัด บุญชัย)

1.14 ผู้เสนอราคาจะต้องจัดส่งตัวอย่างของเตียงที่เสร็จสมบูรณ์ จำนวน 1 หลัง พร้อม SHOP DRAWING ของเตียงที่แสดง มิติ ขนาด วัสดุตามคุณลักษณะให้ตรงตามรายละเอียดข้อกำหนดให้ชัดเจนทุกรายการเพื่อประกอบการพิจารณา ซึ่งผู้เสนอราคาจะต้องสามารถชี้แจงรายละเอียดและคุณลักษณะของอุปกรณ์ต่าง ๆ ต่อคณะกรรมการได้ การเสนอตัวอย่างสินค้าและเอกสารที่ไม่ตรงตามความต้องการทางเทคนิคที่ไม่ก่อให้เกิดประโยชน์ต่อทางราชการ คณะกรรมการมีสิทธิ์ที่จะไม่รับพิจารณาและคณะกรรมการสงวนสิทธิ์ในการพิจารณาคุณลักษณะที่ดีกว่าได้ เพื่อประโยชน์ในการใช้งานของทางราชการ



รูปตัวอย่าง

(นางศิริเพ็ญ ฝ่องจตุรัส)

ผู้กำหนดรายละเอียดคุณลักษณะ

(นางประไพ ปรีชา)

(นายคณิง กาบกันทะ)

(นายอุทัย ใจสักเสริญ)

ผู้ตรวจสอบรายละเอียดคุณลักษณะ

(อาจารย์ ดร.ณนัต บุญชัย)

2. ตู้เสื้อผ้าเหล็กบานเปิดเดี่ยวบานทึบ จำนวน 432 ตู้ มีคุณลักษณะดังนี้

2.1 ตู้เสื้อผ้าขนาดไม่น้อยกว่า กว้าง 0.60 เมตร x ลึก 0.60 เมตร x สูง 1.80 เมตร (เลือกสีภายหลัง)

2.2 ทำจากเหล็กแผ่นปั๊มขึ้นรูป หนาไม่น้อยกว่า 0.55 มม.

2.3 มือจับฝังทำจากพลาสติกฉีดขึ้นรูปอย่างดี

2.4 มีกุญแจล็อกอย่างดี ประตูมีกระจกเงาส่องหน้า และ ที่แขวนผ้าภายในตู้

2.5 ภายในมีช่องเก็บของมีราวแขวนผ้าพร้อมแผ่นชั้น จำนวน 2 แผ่น

2.6 ฟันสี Epoxy

2.7 อบด้วยอุณหภูมิ 180 องศาเซลเซียส

2.8 ผ่านระบบการล้าง และเคลือบกันสนิมอย่างดี

2.9 รับประกันไม่น้อยกว่า 1 ปี

2.10 ผู้ผลิตต้องได้รับการรับรองมาตรฐาน ISO 9001 : 2015 , ISO 14001:2015 และอุตสาหกรรมสีเขียว ระดับที่ 3 หรือสูงกว่า โดยแนบเอกสารดังกล่าวในวันเสนอราคา

2.11 ผู้เสนอราคาต้องเป็นผู้ผลิต หรือ กรณีเป็นตัวแทนจำหน่ายต้องมีหนังสือแต่งตั้งเป็นตัวแทนจำหน่ายจากผู้ผลิตโดยตรง โดยแนบเอกสารดังกล่าวในวันเสนอราคา

2.12 ผู้เสนอราคาจะต้องจัดส่งตัวอย่างของตู้เสื้อผ้าที่เสร็จสมบูรณ์ จำนวน 1 ตู้ พร้อม SHOP DRAWING ของตู้เสื้อผ้าที่แสดง มิติ ขนาด วัสดุตามคุณลักษณะให้ตรงตามรายละเอียดข้อกำหนดให้ชัดเจนทุกรายการเพื่อประกอบการพิจารณา ซึ่งผู้เสนอราคาจะต้องสามารถชี้แจงรายละเอียดและคุณลักษณะของอุปกรณ์ต่าง ๆ ต่อคณะกรรมการได้ การเสนอตัวอย่างสินค้าและเอกสารที่ไม่ตรงตามความต้องการทางเทคนิคที่ไม่ก่อให้เกิดประโยชน์ต่อทางราชการ คณะกรรมการมีสิทธิ์ที่จะไม่รับพิจารณาและคณะกรรมการสงวนสิทธิ์ในการพิจารณาคุณลักษณะที่ดีกว่าได้ เพื่อประโยชน์ในการใช้งานของทางราชการ



รูปตัวอย่าง

ผู้กำหนดรายละเอียดคุณลักษณะ

(นางศิริเพ็ญ ผ่องจตุรัส)

(นางประไพ ปรีชา)

(นายคณิง กาบกันทะ)

(นายอุทัย ใจสักเสริญ)

ผู้ตรวจสอบรายละเอียดคุณลักษณะ

(อาจารย์ ดร.อนันต์ บุญชัย)

3. โตะอ่านหนังสือเหล็ก จำนวน 432 ตัว มีคุณลักษณะดังนี้

3.1 โตะอ่านหนังสือเหล็ก ขนาดไม่น้อยกว่า กว้าง 0.80 เมตร x ลึก(ด้านล่าง) 0.60 เมตร x ลึก(ด้านบน) 0.30 เมตร x สูง 1.30 เมตร (เลือกสีภายหลัง)

3.2 โครงสร้างโตะทำจากเหล็กแผ่น SPCC ชนิดรีดเย็น ตามมาตรฐาน JIS หนาไม่น้อยกว่า 0.7 มม. ผ่านการ NOTCHING และ PIERCING ที่แม่นยำและทันสมัย พับขึ้นรูปและเสริมความแข็งแรงด้วย REINFORCE ที่ผ่านการขึ้นรูปแบบ ROLL FORM ประกอบและเชื่อมยึด (SPOT WELDING) เพื่อความแข็งแรง

3.3 หน้าโตะบนทำจากไม้ Particle board หนาไม่น้อยกว่า 25 มม. ด้านบนปิดผิวด้วย Melamine Resin Film ปิดขอบข้างด้วย PVC หนาไม่น้อยกว่า 2 มม.

3.4 ลินชักทำจากเหล็กพับขึ้นรูปพร้อมมือจับแบบฝัง และมีหูข้างสำหรับคล้องสายยูตรงกลางใต้ลื่นชัก

3.5 ตัวโตะและใต้ลื่นชักมีคานกั้นกลาง เพื่อเสริมความแข็งแรง

3.6 ภายในโตะด้านบนมีชั้นวางหนังสือทำจากเหล็กพับขึ้นรูป พร้อมชุดหลอดไฟ จำนวน 1 ชุด เป็นหลอดขั้วเกลียว LED ขนาดไม่น้อยกว่า 18 วัตต์ มีสวิทช์ เปิด - ปิด และช่องเสียบปลั๊กไฟแบบสามตามีสายกราวด์ ใช้สายไฟ ขนาดไม่น้อยกว่า 3 x 0.75 mm. ยาวไม่น้อยกว่า 3 เมตร

3.7 ขาโตะทำจากเหล็กกล่องขนาดไม่น้อยกว่า 25 x 50 มม. ความหนาไม่น้อยกว่า 1.2 มม. พร้อมทั้งมีปุ่มปรับระดับที่ขาโตะเพื่อช่วยในการวางปรับโตะให้ได้แนวระดับ และแผ่นเหล็กด้านหลังโตะมีขนาดความยาวไม่น้อยกว่า 100 ซม.

3.8 ที่ขาโตะมีเหล็กค้ำยันเชื่อมติดกับตัวโตะ 45 องศา กันโตะเอียง 2 ข้าง (ซ้าย-ขวา) เป็นเหล็กแขนหนาไม่น้อยกว่า 3 มม. กว้างไม่น้อยกว่า 2 นิ้ว

3.9 ส่วนที่เป็นเหล็กทั้งหมดต้องผ่านการทำความสะอาดผิวงานล้างไขมันเคลือบผิวเพื่อป้องกันสนิมด้วย Phosphate Coating และอบแห้งด้วยอุณหภูมิสูง (Drying Oven)

3.10 พ่นสีด้วยระบบ Epoxy

3.11 อบสีแห้งที่อุณหภูมิ 150 - 180 องศาเซลเซียส

3.12 การประกอบเป็นระบบ Knock Down

3.13 รับประกันไม่น้อยกว่า 1 ปี

3.14 ผู้ผลิตต้องได้รับการรับรองมาตรฐาน ISO 9001 : 2015 , ISO 14001:2015 และอุตสาหกรรมสีเขียว ระดับที่ 3 หรือสูงกว่า โดยแนบเอกสารดังกล่าวในวันเสนอราคา

3.15 ผู้เสนอราคาต้องเป็นผู้ผลิต หรือ กรณีเป็นตัวแทนจำหน่ายต้องมีหนังสือแต่งตั้งเป็นตัวแทนจำหน่ายจากผู้ผลิตโดยตรง โดยแนบเอกสารดังกล่าวในวันเสนอราคา

ผู้กำหนดรายละเอียดคุณลักษณะ



(นางศิริเพ็ญ ฝ่องจตุรัส)



(นางประไพ ปรีชา)



(นายคณิง กาบกันทะ)



(นายอุทัย ใจสักเสริญ)

ผู้ตรวจสอบรายละเอียดคุณลักษณะ



(อาจารย์ ดร.ถนัด บุญชัย)

3.16 ผู้เสนอราคาจะต้องจัดส่งตัวอย่างโต๊ะอ่านหนังสือที่เสร็จสมบูรณ์ จำนวน 1 ตัวพร้อม SHOP DRAWING ของโต๊ะอ่านหนังสือที่แสดง มิติ ขนาด วัสดุตามคุณลักษณะให้ตรงตามรายละเอียดข้อกำหนดให้ชัดเจนทุกรายการ เพื่อประกอบการพิจารณา ซึ่งผู้เสนอราคาจะต้องสามารถชี้แจงรายละเอียดและคุณลักษณะของอุปกรณ์ต่าง ๆ ต่อคณะกรรมการได้ การเสนอตัวอย่างสินค้าและเอกสารที่ไม่ตรงตามความต้องการทางเทคนิคที่ไม่ก่อให้เกิดประโยชน์ต่อทางราชการ คณะกรรมการมีสิทธิ์ที่จะไม่รับพิจารณาและคณะกรรมการสงวนสิทธิ์ในการพิจารณาคุณลักษณะที่ดีกว่าได้ เพื่อประโยชน์ในการใช้งานของทางราชการ



รูปตัวอย่าง

(นางศิริเพ็ญ ผ่องจัตรัส)

ผู้กำหนดรายละเอียดคุณลักษณะ

(นางประไพ ปรีชา)

(นายคณิง กาบกันทะ)

(นายอุทัย ใจสักเสริญ)

ผู้ตรวจสอบรายละเอียดคุณลักษณะ

(อาจารย์ ดร.อนันต์ บุญชัย)

4. เก้าอี้อ่านหนังสือ จำนวน 432 ตัว มีคุณลักษณะดังนี้

- 4.1 เก้าอี้มีขนาดไม่น้อยกว่า กว้าง 0.45 เมตร X ยาว 0.53 เมตร X สูง 0.83 เมตร (เลือกสีภายหลัง)
- 4.2 โครงเก้าอี้ทำจากเหล็กกลม หนาไม่น้อยกว่า 1.0 มม. ดัดขึ้นรูป
- 4.3 ฟันสีระบบ Epoxy
- 4.4 ที่นั่งและพนักพิงทำจากพลาสติกฉีดขึ้นรูป
- 4.5 ปลายขามีจุดพลาสติกฉีดขึ้นรูป
- 4.6 รับประกันไม่น้อยกว่า 1 ปี
- 4.7 ผู้เสนอราคาต้องเป็นผู้ผลิต หรือ กรณีเป็นตัวแทนจำหน่ายต้องมีหนังสือแต่งตั้งเป็นตัวแทนจำหน่ายจากผู้ผลิตโดยตรง โดยแนบเอกสารดังกล่าวในวันเสนอราคา
- 4.8 ผู้เสนอราคาจะต้องจัดส่งตัวอย่างเก้าอี้ที่เสร็จสมบูรณ์ จำนวน 1 ตัว พร้อม SHOP DRAWING ของเก้าอี้ที่แสดง มิติ ขนาด วัสดุตามคุณลักษณะให้ตรงตามรายละเอียดข้อกำหนดให้ชัดเจนทุกรายการเพื่อประกอบการพิจารณา ซึ่งผู้เสนอราคาจะต้องสามารถชี้แจงรายละเอียดและคุณลักษณะของอุปกรณ์ต่าง ๆ ต่อคณะกรรมการได้ การเสนอตัวอย่างสินค้าและเอกสารที่ไม่ตรงตามความต้องการทางเทคนิคที่ไม่ก่อให้เกิดประโยชน์ต่อทางราชการ คณะกรรมการมีสิทธิ์ที่จะไม่รับพิจารณาและคณะกรรมการสงวนสิทธิ์ในการพิจารณาคุณลักษณะที่ดีกว่าได้ เพื่อประโยชน์ในการใช้งานของทางราชการ



รูปตัวอย่าง

ผู้กำหนดรายละเอียดคุณลักษณะ

(นางศิริเพ็ญ ผ่องจตุรัส)

(นางประไพ ปรีชา)

(นายคณิง กาบกันทะ)

(นายอุทัย ใจสักเสริญ)

ผู้ตรวจสอบรายละเอียดคุณลักษณะ

(อาจารย์ ดร.อนันต์ ปญชัย)

5. ที่นอน ขนาด 3.5 ฟุต จำนวน 432 ผืน มีคุณลักษณะดังนี้

5.1 ที่นอนยางสังเคราะห์ PE ขนาด 3.5 ฟุต ความหนาไม่น้อยกว่า 6 นิ้ว

5.2 หุ้มด้วยหนังเทียม PVC (เลือกสีภายหลัง) หนาไม่น้อยกว่า 0.7 มิลลิเมตร กันไรฝุ่น

5.3 รับประกันไม่น้อยกว่า 5 ปี

5.4 ผู้เสนอราคาจะต้องจัดส่งตัวอย่างที่นอน จำนวน 1 ผืน พร้อม SHOP DRAWING ของที่นอนที่แสดง มิติ ขนาด วัสดุตามคุณลักษณะให้ตรงตามรายละเอียดข้อกำหนดให้ชัดเจนทุกรายการเพื่อประกอบการพิจารณา ซึ่งผู้เสนอราคาจะต้องสามารถชี้แจงรายละเอียดและคุณลักษณะของอุปกรณ์ต่าง ๆ ต่อคณะกรรมการได้ การเสนอตัวอย่างสินค้าและเอกสารที่ไม่ตรงตามความต้องการทางเทคนิคที่ไม่ก่อให้เกิดประโยชน์ต่อทางราชการ คณะกรรมการมีสิทธิ์ที่จะไม่รับพิจารณาและคณะกรรมการสงวนสิทธิ์ในการพิจารณาคุณลักษณะที่ดีกว่าได้ เพื่อประโยชน์ในการใช้งานของทางราชการ



รูปตัวอย่าง

ผู้กำหนดรายละเอียดคุณลักษณะ

(นางศิริเพ็ญ ฟ่องจตุรัส)

(นางประไพ ปรีชา)

(นายคณิง กาบกันทะ)

(นายอุทัย ใจสักเสริญ)

ผู้ตรวจสอบรายละเอียดคุณลักษณะ

(อาจารย์ ดร.ถนัด บุญชัย)

6. หมอน จำนวน 432 ใบ มีคุณลักษณะดังนี้

6.1 ขนาดไม่น้อยกว่า 18 x 29 นิ้ว

6.2 หมอนใยสังเคราะห์ 100% สีขาว

6.3 ผู้เสนอราคาจะต้องจัดส่งตัวอย่างหมอน จำนวน 1 ใบ เพื่อประกอบการพิจารณา ซึ่งผู้เสนอราคาจะต้องสามารถชี้แจงรายละเอียดและคุณลักษณะของอุปกรณ์ต่าง ๆ ต่อคณะกรรมการได้ การเสนอตัวอย่างสินค้าและเอกสารที่ไม่ตรงตามความต้องการทางเทคนิคที่ไม่ก่อให้เกิดประโยชน์ต่อทางราชการ คณะกรรมการมีสิทธิ์ที่จะไม่รับพิจารณาและคณะกรรมการสงวนสิทธิ์ในการพิจารณาคุณลักษณะที่ดีกว่าได้ เพื่อประโยชน์ในการใช้งานของทางราชการ



รูปตัวอย่าง

7. ผ้าม่านแบบจีบ จำนวน 108 ชุด มีคุณลักษณะดังนี้

7.1 ผ้าม่าน ขนาดไม่น้อยกว่า 1.80 x 2.24 เมตร (เลือกสีภายหลัง)

7.2 เป็นผ้าม่านจีบ ชนิดผ้ากันแสง 90% เนื้อผ้า Polyester 100%

7.3 มีความคงทนในการซักล้างและสามารถซักด้วยเครื่องได้

7.4 ติดตั้งแบบรางโซว์ , ห้อยใต้ราง

7.5 เป็นแบบเปิดทางเดียว ช่างชน ช่างใดช่างหนึ่ง



รูปตัวอย่าง

ม่านจีบ

ผู้กำหนดรายละเอียดคุณลักษณะ

(นางศิริเพ็ญ ฝ่อนจตุรัส)

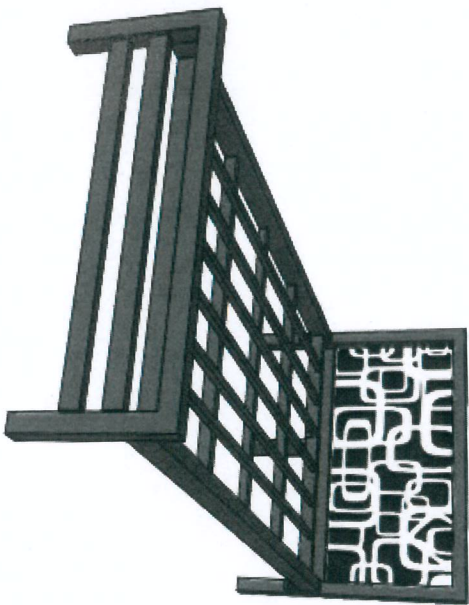
(นางประไพ ปรีชา)

(นายคณิง กาบกันทะ)

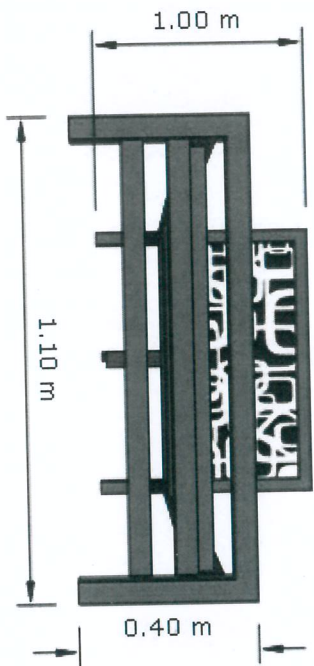
(นายอุทัย ใจสักเสริญ)

ผู้ตรวจสอบรายละเอียดคุณลักษณะ

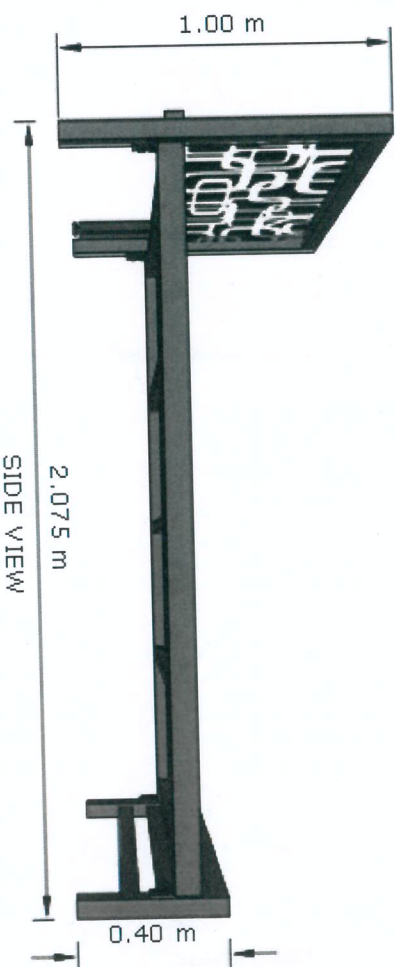
(อาจารย์ ดร.ถนัด บุญชัย)



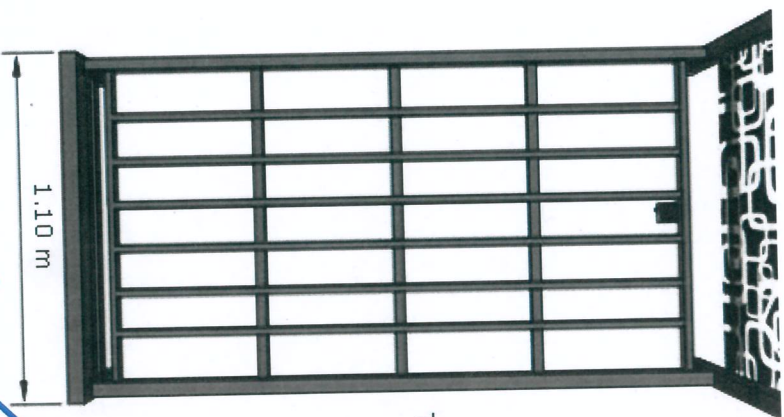
PERSPECTIVE



FRONT VIEW



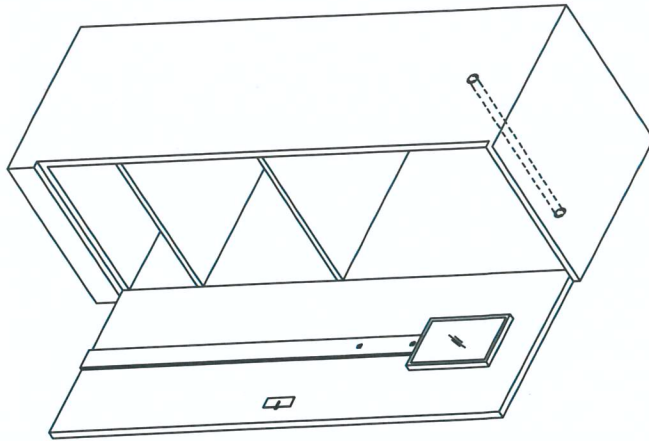
SIDE VIEW



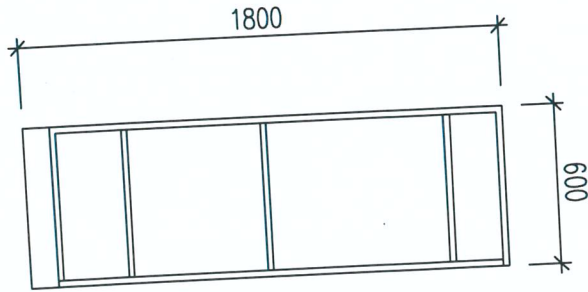
TOP VIEW

Handwritten signature and notes in blue ink.

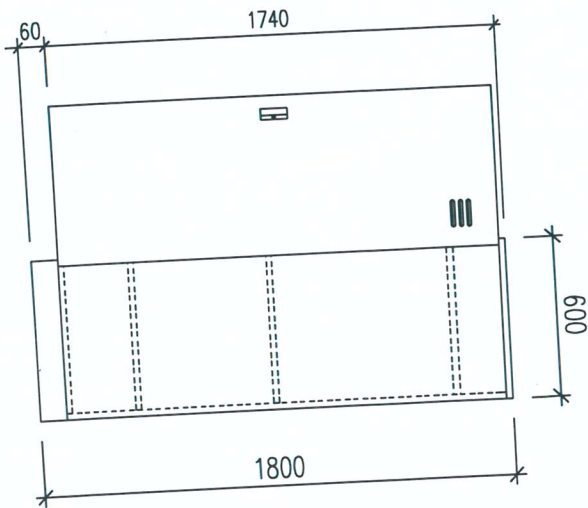
PERSPECTIVE



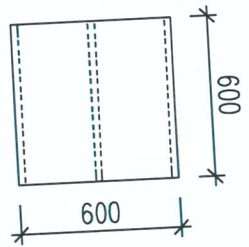
FRONT VIEW



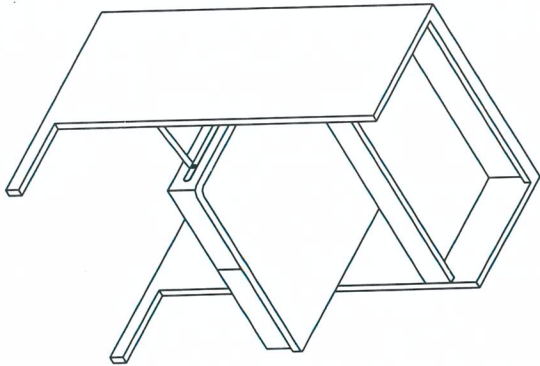
SIDE VIEW



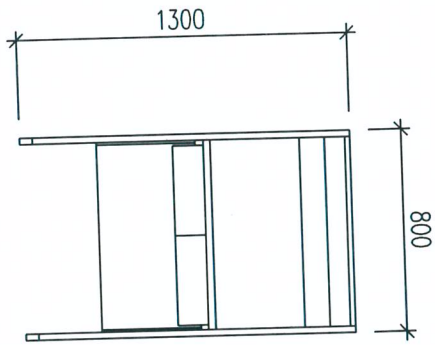
TOP VIEW



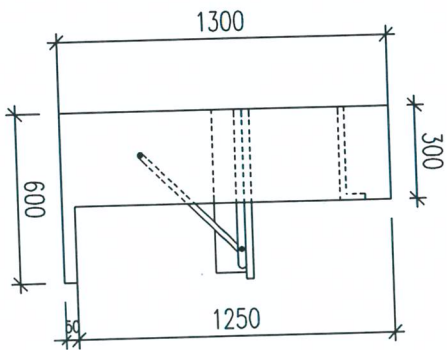
Handwritten signature and notes in blue ink, including the text "9/15/05" and "K".



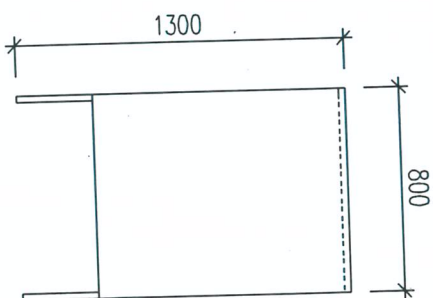
PERSPECTIVE



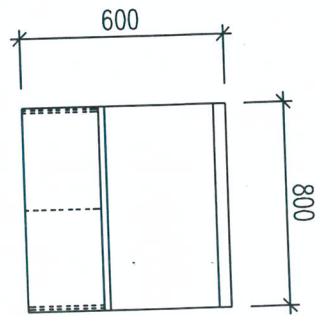
FRONT VIEW



SIDE VIEW

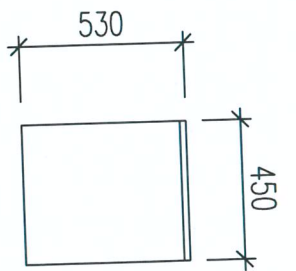


BACK VIEW

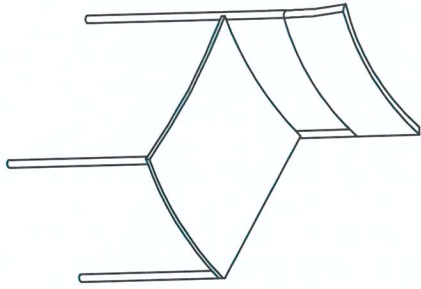


TOP VIEW

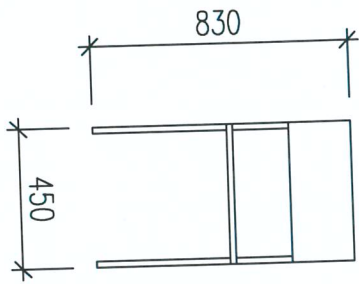
Done by
 2/8/25
 [Signature]



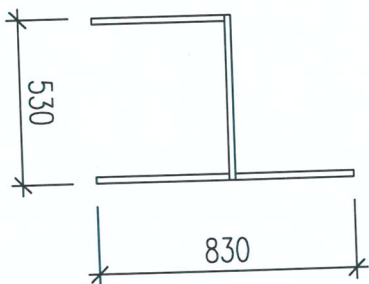
TOP VIEW



PERSPECTIVE



FRONT VIEW



SIDE VIEW

Handwritten signature and text:
 Navin
 Pan R
 2/1